

Vliegensvlug landen

Op een vliegdekschip moeten straaljagers over een zeer korte afstand tot stilstand komen.

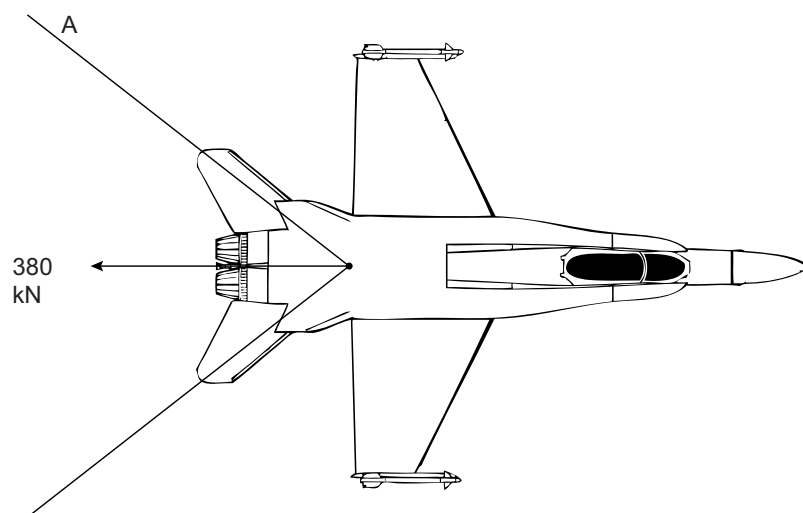


Bij het landen haakt de straaljager zich vast aan een kabel en remt af tot stilstand.

- 3p 18 Je ziet in de uitwerkbijlage een vereenvoudigde afbeelding van het bovenaanzicht van de straaljager op een bepaald moment tijdens de landing. In de figuur is de remkracht van de kabel aangegeven.

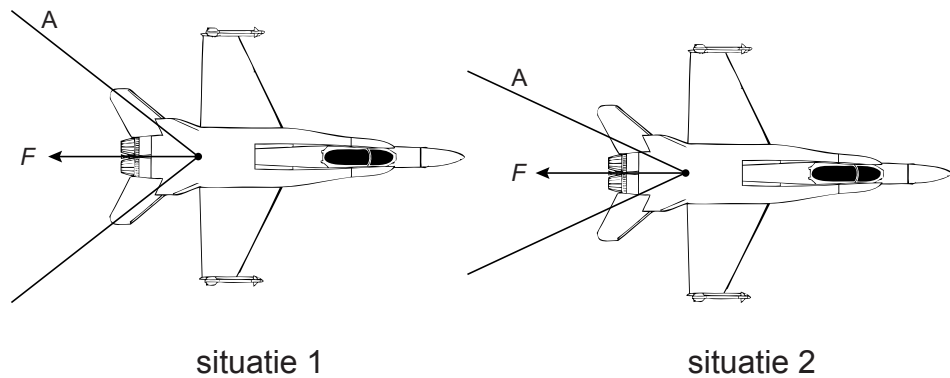
**Uitwerkbijlage**

- 18 *Construeer in de afbeelding de spankracht in remkabel A. Noteer de grootte onder de afbeelding.*



$F_A = \dots \text{ kN}$

- 1p 19 Je ziet twee situaties van de straaljager aan de remkabel.  
Situatie 1 is aan het begin de landing en situatie 2 is halverwege de landing op het dek. In beide situaties is de kracht van de kabel op het vliegtuig gelijk.



Vergelijk beide situaties.

Wat is juist over de kracht in remkabel A?

- A Die is in beide situaties gelijk.
- B Die is in situatie 1 groter.
- C Die is in situatie 2 groter.

## Motor in de lift

Met een motorlift kan je een motor rechtop stallen. De motorlift bestaat uit een beugel met wieltjes. Druk je de beugel naar beneden, dan komt het achterwiel van de grond.



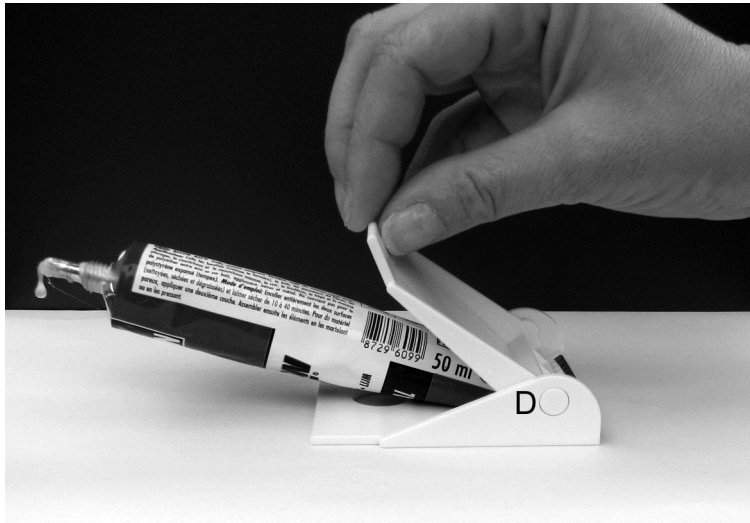
motor op de motorlift

In de afbeelding is de vector van de zwaartekracht op schaal weergegeven.

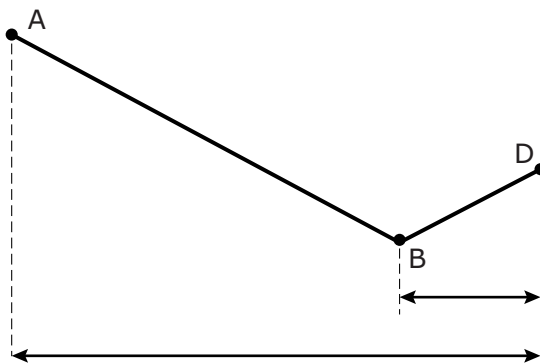
- 1p **41** De zwaartekracht op de motor is 1875 N.  
→ Noteer de krachtenschaal die is gebruikt.
- 3p **42** Toon met een berekening aan dat de kracht op het steunpunt **P** van de motorlift 861 N is.

Tubeknijper

Marjo heeft een hulpmiddel om tubes goed leeg te kunnen drukken.



Deze tubeknijper maakt gebruik van een hefboom.  
Je ziet een schematische tekening van de hefboom bij deze tubeknijper.  
De afmetingen zijn op schaal weergegeven.



- 3p 36 Om in deze situatie lijm uit de tube te drukken moet er bij B een (verticale) kracht van 2,4 N werken. D is het draaipunt.  
→ Bereken de spierkracht die Marjo dan bij A moet leveren.

## Examen 2013 1<sup>ste</sup> tijdvak

### Een moment voor winterbanden

---

Bij sneeuw en gladheid heeft een autoband soms onvoldoende grip op de weg. Daarom vervangt Jason zijn banden door winterbanden.

Jason gebruikt bij het omwisselen van de autobanden een wielsleutel.



wielsleutel op de wielbout

- 3p 17 Volgens de fabrikant moet Jason de wielbouten vastdraaien met een moment van 180 Nm.  
→ Toon met een berekening aan dat de grootte van de benodigde spierkracht 450 N is.
- 2p 19 De wielsleutel die Jason gebruikt is uitschuifbaar.



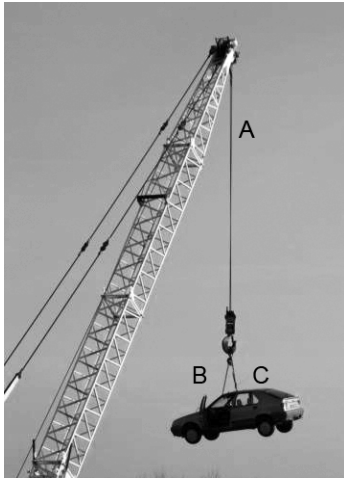
→ Leg uit of Jason na het uitschuiven een grotere of kleinere kracht op dezelfde bout moet leveren.

## Examen 2012 1<sup>ste</sup> tijdvak

### Auto aan de haak

---

Op een autokerkhof worden afgedankte auto's verwerkt.  
Met een kraan verplaatst men de autowrakken.



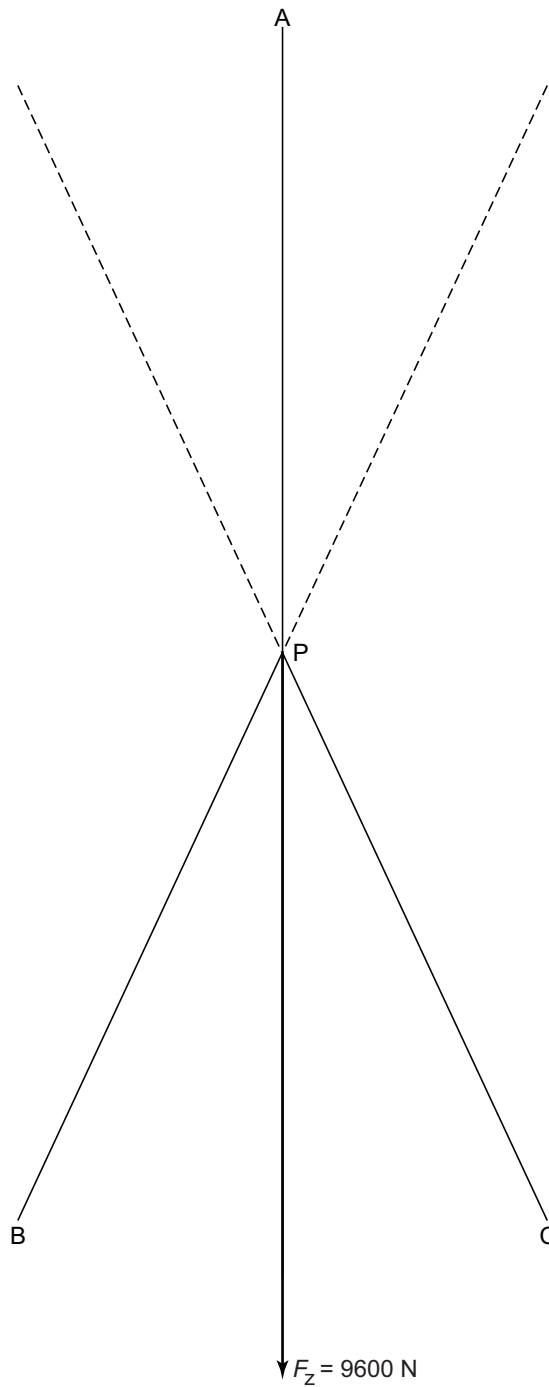
- 3p 17 In de uitwerkbijlage staat een schematische tekening van de twee kabels (B en C) waarmee de auto aan de hijskabel (A) hangt. De auto trekt onder invloed van de zwaartekracht met een kracht van 9600 N aan kabel A.
- Bepaal met behulp van een constructie de kracht die kabel B in punt P uitoefent. Noteer die grootte onder de figuur.

# Uitwerkbijlage

## Auto aan de haak

---

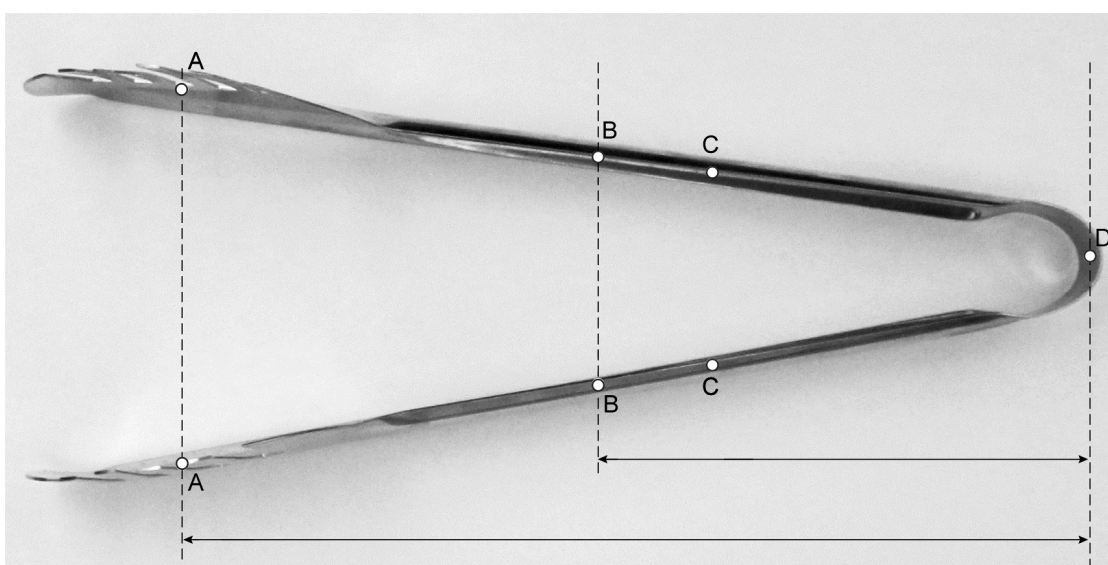
- 17 *Bepaal met behulp van een constructie de kracht die kabel B in punt P uitoefent. Noteer die grootte onder de figuur.*



Kracht in kabel B = ..... N

## Pastatang

Charlotte schept aan tafel spaghetti op met een pastatang. Dit is een metalen tang waarmee ze gemakkelijk een hoeveelheid pasta optilt.

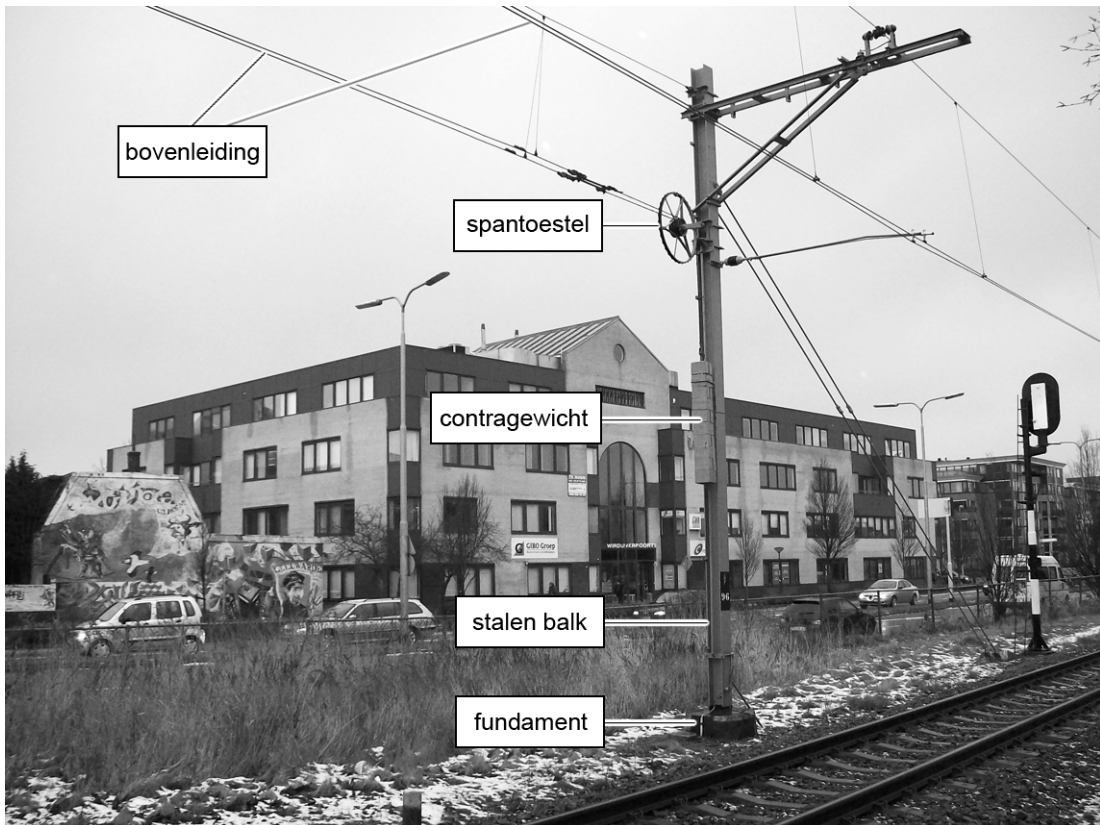


- 3p **39** Met haar hand knijpt zij de pastatang in B samen en klemt daarmee een hoeveelheid spaghetti tussen de twee uiteinden bij A.  
De kracht in A is 1,2 N.  
→ Bereken met de momentenwet de grootte van de spierkracht bij B. Meet daarvoor de afstanden in de afbeelding.
- 2p **40** Bij het oppakken van een volgende portie spaghetti, klemt Charlotte de tang bij C samen. De kracht op de spaghetti bij A is ook nu 1,2 N.  
→ Leg uit of ze nu een grotere of kleinere spierkracht moet leveren.



Bovenleiding onder spanning

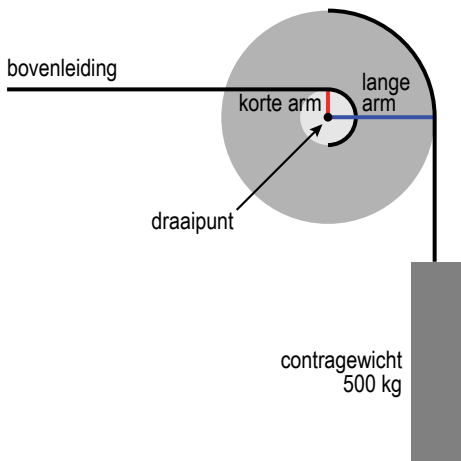
Een bovenleiding wordt gebruikt om elektrische treinen van energie te voorzien.



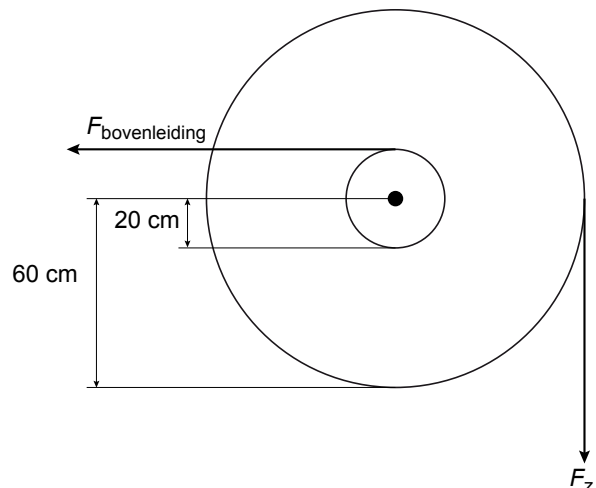
De bovenleiding hangt aan een constructie die is vastgemaakt aan een stalen balk. De onderkant van die stalen balk zit verzonken in een fundament. De bovenleiding is van koper.

Het contragewicht zit met een kabel vast aan het grote wiel van het spantoestel. De bovenleiding zit vast aan een kleiner wiel. De wielen vormen één geheel en kunnen draaien om een draaipunt. In figuur 1 zijn de wielen vereenvoudigd weergegeven als schijven.

Figuur 2 geeft de richting van de krachten en de afmetingen weer.



figuur 1



figuur 2

- 3p **26** Bereken met behulp van de gegevens in figuur 2 de grootte van de spankracht in de bovenleiding als het contragewicht stil hangt.
- 1p **28** Er is een nieuw model spantoestel. De schijf waar het contragewicht aan gemonteerd zit, is groter. Het kleine wiel is even groot, de rest van de constructie is hetzelfde.  
 Wat gebeurt er door deze verandering met de kracht in de bovenleiding?  
**A** De kracht in de bovenleiding blijft gelijk.  
**B** De kracht in de bovenleiding wordt groter.  
**C** De kracht in de bovenleiding wordt kleiner.

## Examen 2010 1<sup>ste</sup> tijdvak

### Aanhangfiets

Reina heeft een aanhangfiets gekocht om haar zoon Paul te leren fietsen. De fiets kan aan een gewone fiets worden gekoppeld.



In de tekening is een aantal punten aangegeven.

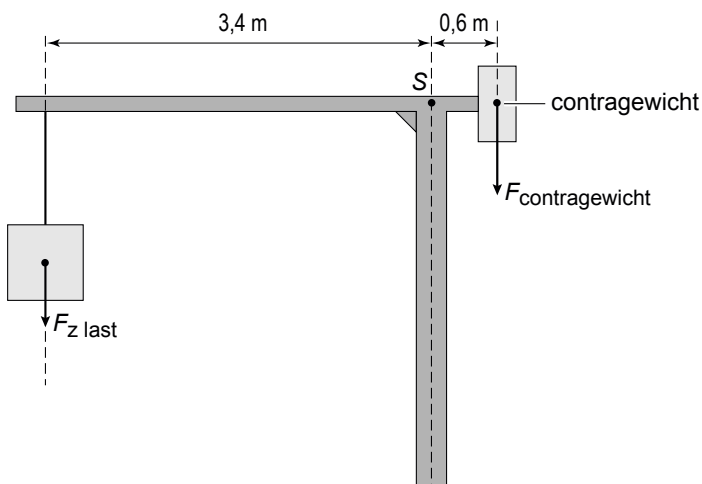
Punt A is het draaipunt, in B werkt een zwaartekracht op Paul van 280 N en punt C is het bevestigingspunt.

- 3p **31** Bepaal met behulp van de figuur hoe groot de kracht in het bevestigingspunt C is door de zwaartekracht op Paul. Gebruik hiervoor de afstanden in de foto.

Dakkraan



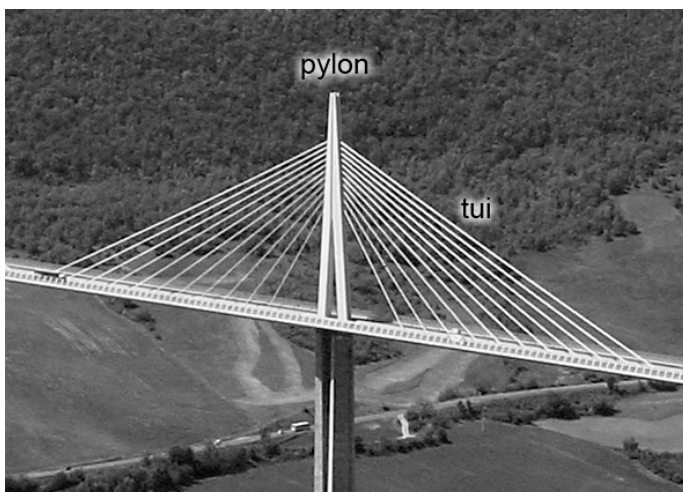
Om voorwerpen bij hoge gebouwen naar boven te brengen, worden dakkranen ingezet. Van zo'n kraan zie je hierboven een foto. Hieronder is een deel van de foto vergroot weergegeven. De kraan is in gebruik en in evenwicht. De massa van het contragewicht bedraagt 1250 kg.



- 3p **8** Toon met een berekening aan dat het moment van het contragewicht ten opzichte van het punt S 7500 Nm is.
- 2p **9** Bereken de zwaartekracht op de last die ook een moment van 7500 Nm veroorzaakt.
- 2p **10** De arm van de kraan is telescopisch en daardoor in lengte variabel. Er moet een grotere last worden opgehesen met het contragewicht op dezelfde positie.  
→ Leg uit of men daarvoor de telescopische arm langer of korter moet maken.

## Tuibrug

In Frankrijk is een hoge verkeersbrug gebouwd. Het is een zogenaamde tuibrug.



Bij een tuibrug is het brugdek opgehangen aan kabels, de zogenaamde **tuien**. Het deel van de staanders waar de tuien aan hangen heten **pylonen**.

- 2p **36** In de tuien en pylonen werken diverse krachten. In de uitwerkbijlage staat hierover een zin.  
→ Omcirkel in de zin op de uitwerkbijlage de juiste mogelijkheden.
- 3p **37** In de uitwerkbijlage staat een schematische tekening van de tuien. In tui A is de grootte van de spankracht geconstrueerd.  
→ Construeer op de uitwerkbijlage de spankracht in tui B en vul in bij welke tui (A of B) de spankracht het grootst is.

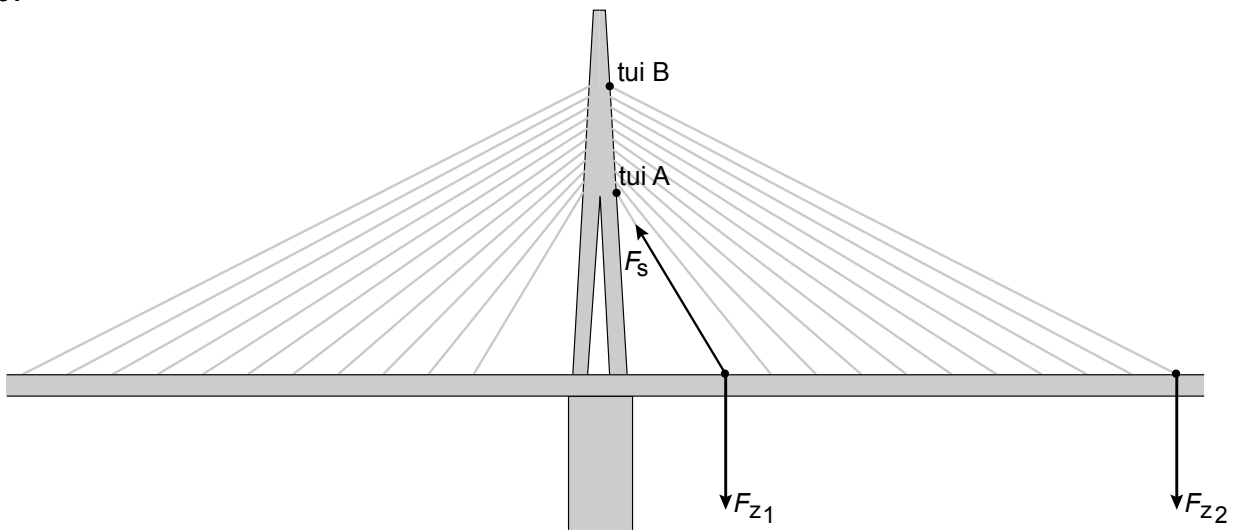
# Uitwerkbijlage

## Tuibrug

36 Omcirkel in de zin hieronder de juiste mogelijkheden.

In de tuien werken	alleen duwkrachten	alleen trekkrachten	duw- en trekkrachten	en
in de pylonen werken	alleen duwkrachten	alleen trekkrachten	duw- en trekkrachten	.

37



Vul in:

De spankracht is het grootst in tui .....